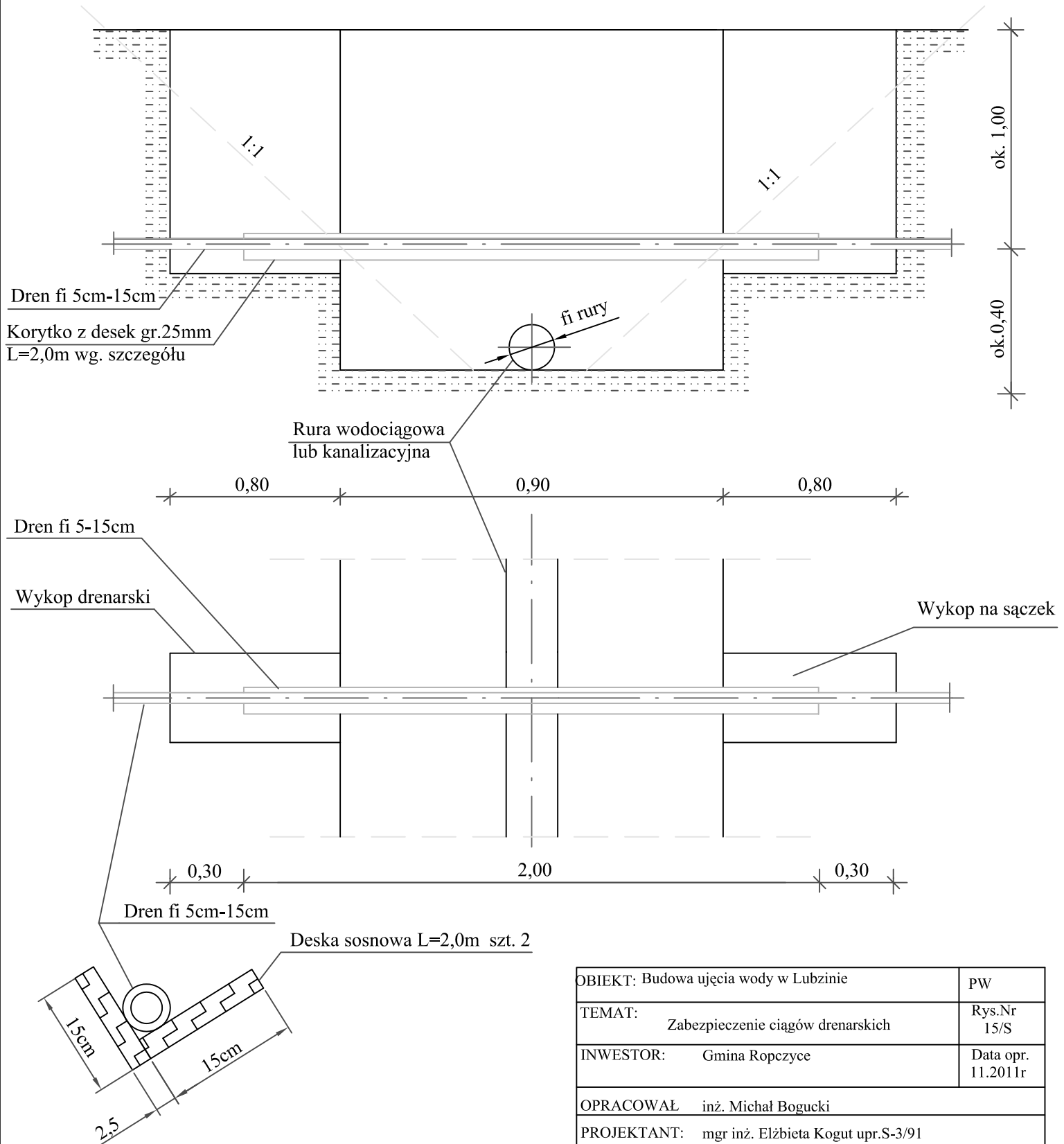


Zabezpieczenie ciągu drenarskiego w wykopie

Skala 1 : 25



OBIEKT: Budowa ujęcia wody w Lubzinie	PW
TEMAT: Zabezpieczenie ciągów drenarskich	Rys.Nr 15/S
INWESTOR: Gmina Ropeczyce	Data opr. 11.2011r
OPRACOWAŁ inż. Michał Bogucki	
PROJEKTANT: mgr inż. Elżbieta Kogut upr.S-3/91	
SPRAWDZIŁ: mgr inż. Małgozata Wnęk upr. S-111/01	

ERROR: syntaxerror
OFFENDING COMMAND: --nostringval--

STACK:

/Title
()
/Subject
(D:20120605201200+02'00')
/ModDate
()
/Keywords
(PDFCreator Version 0.9.5)
/Creator
(D:20120605201200+02'00')
/CreationDate
(ELA)
/Author
-mark-